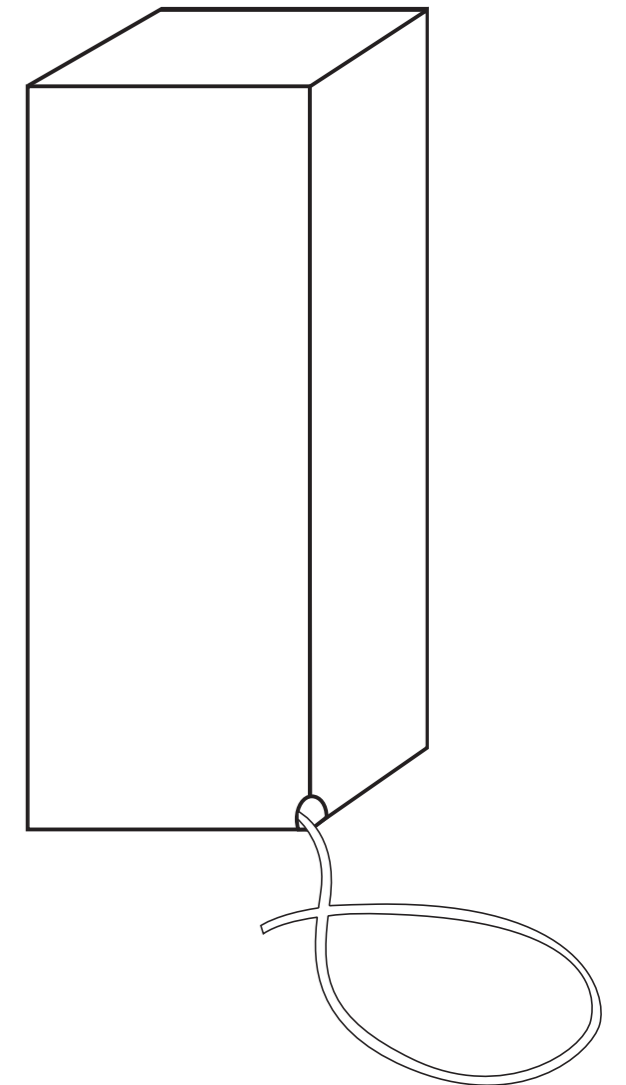
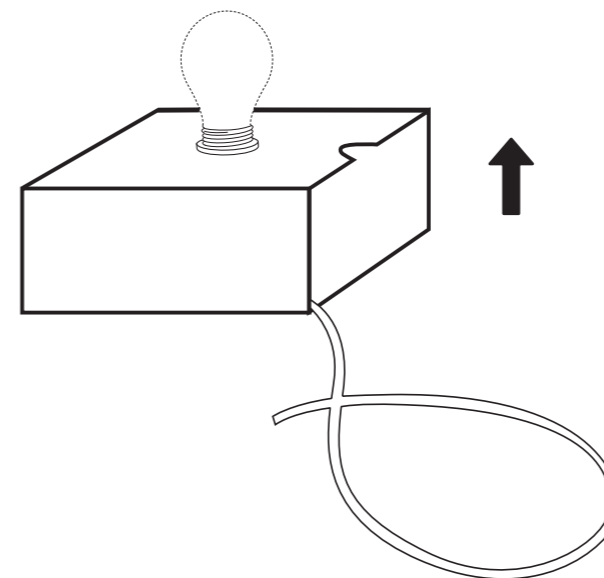
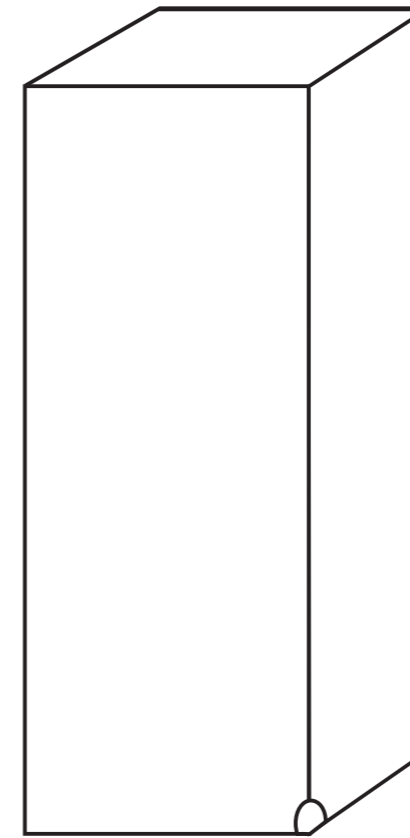
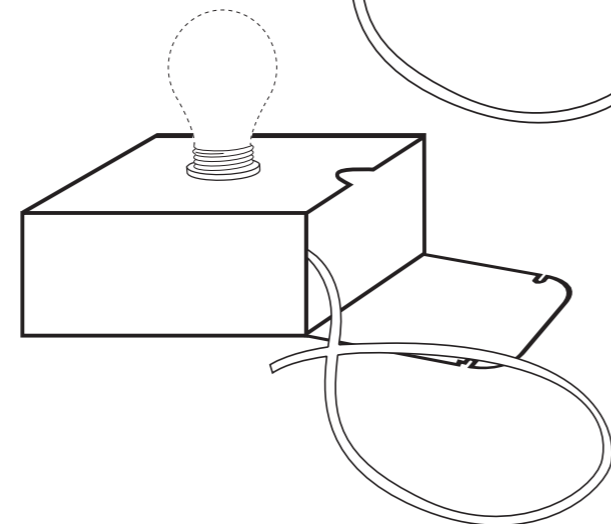
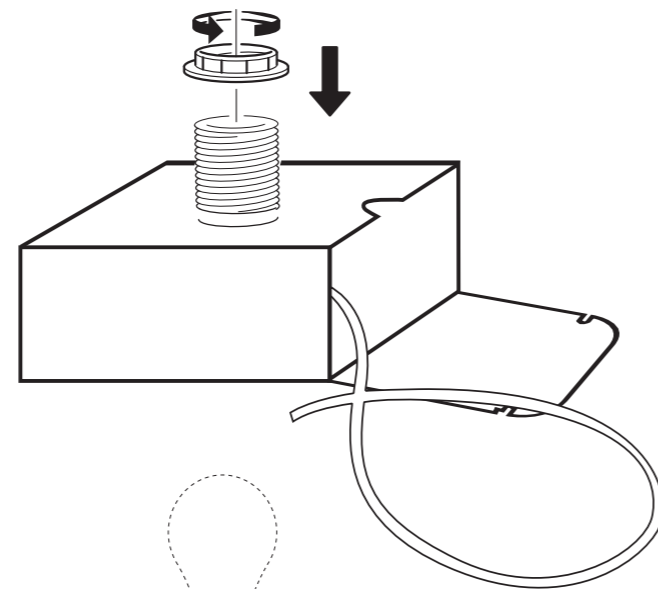
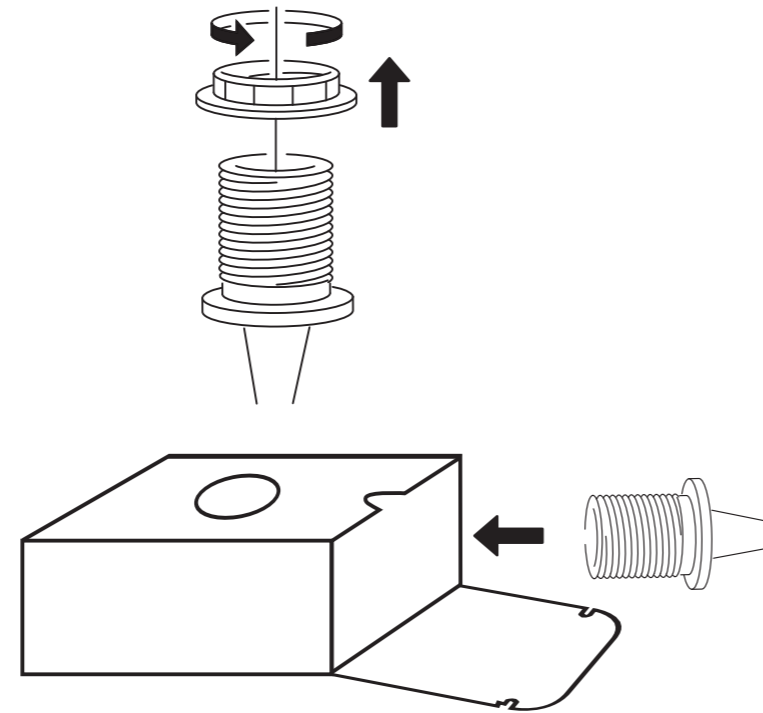
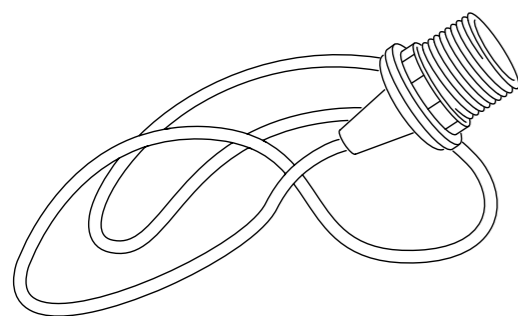
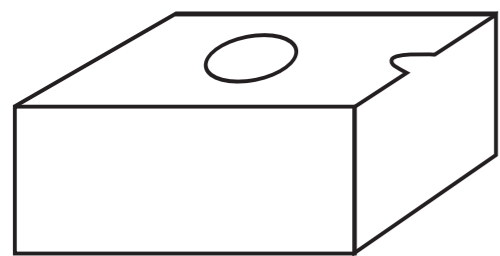
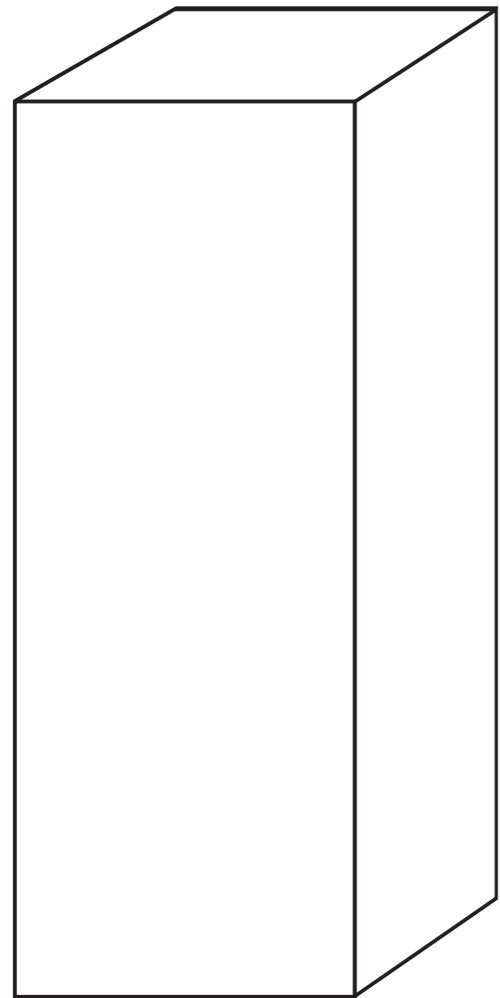


# ISTRUZIONI PER IL MONTAGGIO ASSEMBLY INSTRUCTIONS INSTRUCTIONS D'INSTALLATION



## NOTE TECNICHE

MAX 11W E14 / USA E26 - 220-240V 50Hz classe 2

TIPO DI LAMPADINA E14 / USA E26

LAMPADINA DA UTILIZZARE: 11W MASSIMO se a risparmio energetico, omologata per lampade a led con flusso luminoso: 400 lm Potenza: 8.1 W

Prima di utilizzare l'apparecchio, leggere attentamente le istruzioni per l'uso e in particolare le avvertenze sulla sicurezza, attenendosi a esse. Conservare le note tecniche per l'intera durata di vita dell'apparecchio, a scopo di consultazione.In caso di cessione dell'apparecchio a terzi, consegnare anche l'intera documentazione.

### NORME DI SICUREZZA - AVVERTENZE GENERALI ATTENZIONE

Dopo aver rimosso l'apparecchio dalla confezione, controllare l'integrità della fornitura in base al disegno e l'eventuale presenza di danni da trasporto. In caso di dubbio, non utilizzare l'apparecchio e rivolgersi al fornitore del prodotto.

1. Leggere attentamente le seguenti istruzioni prima di utilizzare l'apparecchio.

2. L'installazione ed ogni operazione di manutenzione devono essere effettuate da personale adulto.

3. Questo apparecchio è destinato all'uso domestico e deve essere utilizzato solo da persone adulte.

TENERE FUORI DALLA PORTATA DEI BAMBINI E SEMPRE E COMUNQUE SOTTO CONTROLLO QUANDO SONO VICINI ALL'APPARECCHIO.

Il materiale della confezione non è un giocattolo per bambini! Sorvegliare i bambini per accertarsi che non giochino con l'apparecchio.

4. Non utilizzare questo apparecchio per operazioni diverse da quelle per cui è stato progettato. Ogni altro uso è pericoloso e assolutamente vietato. Qualsiasi altro utilizzo è considerato non conforme e pertanto pericoloso. Il produttore non si assume responsabilità per i danni derivanti da un uso non conforme.

5. Lavorare sempre in condizioni di sicurezza, evitare di usare l'apparecchio con le mani o i piedi bagnati e all'aperto.

6. L'apparecchio DEVE solo essere utilizzato in ambienti chiusi.

7. Conservare l'imballaggio originale per un eventuale futuro impiego.

8. In caso di incendio utilizzare estintori ad Anidride Carbonica (CO<sub>2</sub>). Non utilizzare acqua o estintori a polvere.

8. Non immergere mai l'apparecchio nell'acqua!

9. È severamente vietato smontare l'apparecchio o cercare di intervenire in qualsiasi modo all'interno dello stesso.

10. Staccare sempre la spina dalla presa di corrente prima di ogni operazione di manutenzione e di pulizia della base.

11. Non spostare il corpo illuminato tirandolo per il cavo. Non scollegare mai la spina tirandola per il cavo o toccandola con le mani bagnate. In caso di danneggiamento, far sostituire subito il cavo difettoso.

12. Non inserire all'interno della lampada candele accese, fiammiferi, o altre strumentazioni che generino fiamma di qualsiasi tipo.

13. FARE ATTENZIONE a non inserire mai utensili, metalli o altri materiali duri nella base. Questo è pericoloso e può causare danni.

14. Non mettere mai vicino a fonti di calore, forni, fiamme libere, fornelli da cucina, stufe, caminetti, tessuti, tendaggi, tappeti e qualsiasi altro materiale infiammabile.

15. Non operare mai con il corpo illuminante danneggiato o con parti allentate.

16. Non esporre l'apparecchio all'umidità o all'influsso di agenti atmosferici (pioggia, sole).

17. Non far utilizzare l'apparecchio, senza la dovuta vigilanza o guida di una persona responsabile, a persone (compresi i bambini) che non siano in grado di utilizzare l'apparecchio con sicurezza.

18. Svolgere sempre il cavo di rete completamente, per evitare un pericoloso surriscaldamento.

19. Lo spazio tra la lampada e prodotti infiammabili deve essere almeno di 3 metri.

20. Non toccare la lampadine e le parti elettriche mentre la corrente è connessa.

21. Se il cavo flessibile esterno di questo apparecchio viene danneggiato, deve essere sostituito esclusivamente dal costruttore, dal suo servizio di assistenza, o da personale qualificato equivalente, al fine di evitare pericoli.

Per informazioni BCROME SRL - C.so Unione Sovietica 612/21 - 10135 Torino - Italy - +39 011 3473436 - info@bcrome.it

## TECHNICAL INFORMATION

MAX 11W E14 / USA E26 - 220-240V 50Hz classe 2

TYPE OF LIGHT BULB E14 / USA E26

TYPE OF LIGHT BULBS MOUNTED: MAXIMUM 11 W if it's an energy saving light bulb, approved for led lamps with light flux: 400 lm Power: 8.1 W

Read the instructions carefully before using the appliance. Take particular care in reading and following all safety rules included in this leaflet. Save all technical information for the whole life cycle of the appliance. If the appliance is handed down to a third party, please include all original documentation.

### WARNING! - SAFETY RULES – INSTRUCTIONS.

After having taken the appliance out from its packaging, check if all mounting pieces are correctly included (look at pictures on Instruction sheets) and if the packaging has been damaged during the delivery phase. If in doubt, do not assemble nor use appliance. Check immediately with the product's supplier.

1. Read all instructions carefully before using the appliance.

2. All assembly operations and maintenance procedures must always be performed by an adult.

3. This appliance is for domestic use, and must be utilized only by adults.

KEEP OUT OF CHILDREN AND ALWAYS SUPERVISE THE APPLIANCE IN CASE CHILDREN DO COME CLOSE.

Assembly pieces and the finished appliance are not toys! Keep them all out of reach from children and don't allow them to play with any component, nor with the finished appliance.

4. Do not use the appliance other than for the described use. Any other use that does not comply to the end use, therefore might be dangerous, is forbidden. The manufacturer will not assume any responsibility for misuse.

5. Always handle the appliance in safety conditions, never use or handle it with wet hands or feet.

6. The appliance MUST always be used indoors.

7. Save original packaging.

8. In case of fire use carbon dioxide (CO<sub>2</sub>)extinguishers. Never use water or powder ones.

Do not immerse the appliance in water!

9. It's severely forbidden to take the appliance apart and operate inside it.

10. Before any cleaning and maintenance procedures, always unplug the appliance.

11. Do not pull the cord to move the lighting body. Never unplug by pulling the cord or touching it with wet hands. In case of damaged cord, immediately replace it.

12. Never insert inside the lamp lit candles, matches or other fire-generating devices.

13. WARNING. Never insert inside the base any tools, or other hard metallic pieces. It's dangerous and can damage the appliance.

14. Never place the lamp near a heat source, oven, flames, cookers, heaters, fireplaces, fabrics, curtains, carpets, or other inflammable materials.

15. Do not handle the lamp in case of damaged lighting body, or with loose parts.

16. Do not expose the appliance to humidity or direct atmospheric agents (i.e. rain, sun).

17. The appliance must be used under strict surveillance of an adult and responsible person. Never leave the appliance unguided in the hands of a child, or anybody incapable of handling the appliance in an appropriate manner.

18. Always unwind the cable completely, to avoid overheating.

19. There must be always at least 3 meters between the lamp and other inflammable items.

20. Never touch the light bulb or other electrical parts, if lamp is turned on.

21. If the external flexible cable of this appliance is damaged, it must only be replaced by the manufacturer, its service agent, or equivalent qualified personnel in order to avoid danger.

For information BCROME SRL - C.so Unione Sovietica 612/21 - 10135 Torino - Italy - +39 011 3473436 - info@bcrome.it

## TECHNICAL INFORMATION

MAX 11W E14 / USA E26- 220-240V 50Hz classe 2

TYPE D'AMPOULE: E14 / USA E26

AMPOULE À UTILISER: 11W MAXIMUM, s'il s'agit d'une ampoule à basse consommation énergétique, homologuée pour des lampes à led ayant un flux lumineux de 400 lm – Puissance : 8,1 W

Avant l'utilisation de l'appareil, lire attentivement le mode d'emploi et tout particulièrement. Les instructions pour la sécurité et les respecter. Conserver les données techniques pour toute la durée de vie de l'appareil, afin de pouvoir les consulter. Au cas où l'appareil est remis à un tiers, remettre également toute la documentation jointe.

### NORMES DE SECURITE – MISES EN GARDE GENERALES – ATTENTION !

Après avoir sorti l'appareil de son emballage, contrôler l'intégrité de l'envoi conformément au dessein ainsi que la présence éventuelle de dégats dûs au transport. En cas de doute, ne pas utiliser l'appareil et s'adresser au fournisseur du produit.

1. Lire attentivement le mode d'emploi suivant avant l'utilisation de l'appareil.

2. L'installation ainsi que toute opération d'entretien doivent être effectuées par des adultes.

3. Cet appareil est destiné à usage domestique et doit être utilisé uniquement par des personnes adultes.

GARDER HORS DE PORTÉE DES ENFANTS OU DU MOINS SOUS CONTRÔLE LORSQU'ILS SONT PROCHES DE L'APPAREIL.

Le matériel de l'emballage n'est pas un jouet pour enfants. Surveiller les enfants afin qu'ils ne jouent pas avec l'appareil.

4. Ne pas utiliser l'appareil à des fins différents de ceux qui ont été à l'origine du projet. Tout autre usage est dangereux et absolument interdit. Toute autre utilisation est considérée non-conforme et par conséquent dangereuse. Le producteur n'est pas responsable pour les dégâts découlant d'une utilisation non-conforme.

5. Travailler toujours en conditions de sécurité, éviter d'utiliser l'appareil avec les mains ou les pieds mouillés ou à l'extérieur.

6. L'appareil DOIT être utilisé.à l'intérieur.

7. Conserver l'emballage pour une future utilisation éventuelle.

8. En cas d'incendie, utiliser des extincteurs à anhydride carbonique (CO<sub>2</sub>). Ne pas utiliser l'esu ou des extincteurs à poudre.

Ne pas immerger l'appareil dans l'eau.

9. Il est strictement interdit de démonter l'appareil ou d'essayer d'intervenir à l'intérieur.

10. Détacher toujours la fiche de la prise de courant avant toute opération de maintenance ou de nettoyage de la base.

11. Ne pas déplacer la partie qui illumine en tirant le câble. Ne jamais ôter la fiche en tirant sur le câble, ni la toucher les mains mouillées ; en cas de dégâts faire remplacer immédiatement le câble défectueux..

12. Ne pas introduire dans la lampe de bougie allumée, allumettes ou d'autres instruments pouvant générer du feu de quelque sorte que ce soit.

13. ATTENTION: ne jamais insérer des ustensils, des métaux ou autre matériaux durs dans la base. Ceci est dangereux et peut causer des dégâts

14. Ne pas mettre auprès d'une source de chaleur, d'un four, de flammes libres, des fourneaux de cuisine, de poêles, de cheminées , des tissus, des rideaux, des tapis ou tout autre matériau inflammable.

15. N'effectuer jamais d'opération avec l'appareil ayant subi des dégâts ou lorsque des parties sont relâchées.

16. Ne pas exposer l'appareil à l'humidité ni à l'influence d'agents atmosphériques (pluie, Soleil).

17. Ne pas laisser utiliser l'appareil sans le contrôle nécessaire d'une personne responsable à des personnes (enfants compris) n'étant pas à même d'utiliser l'appareil d'une façon sûre.

18. Dérouler toujours complètement le câble pour éviter tout réchauffement excessif.

19. L'espace entre la lampe et des produits inflammables doit être de 3 mètres au minimum.

20. Ne pas toucher l'ampoule et les parties électriques lorsqu'il y a connexion au courant.

21. Si le câble flexible extérieur de l'appareil est endommagé, il doit être remplacé uniquement par le fabricant, par son service d'assistance, ou par du personnel équivalents qualifié, afin d'éviter des dangers.

Pour plus d'informations BCROME SRL - C.so Unione Sovietica 612/21 - 10135 Torino - Italy - +39 011 3473436 - info@bcrome.it